



# POWERCLEAN ULTRA & ECON IN-LINE CHEMICAL FEEDERS



CMP# 25280-100, 25280-110, 25280-400, 25280-410, 25280-120

### Features:

- No special venting required.
- Completely enclosed: no escaping gases.
- Positive external no-clog control valve.
- No equipment damage.
- Feeds sanitizer directly.
- All parts replaceable.

To prevent over chlorination during use, completely close the control valve and the built in check valve will prevent chemical from being fed into the pool or spa.

Read all information before proceeding with any installation. The information will help you install your feeder properly and avoid problems. IF YOUR POOL OR SPA HAS COPPER PLUMBING DO NOT INSTALL. This will damage the feeder. NOTE: If heaters are used, a Fireman's Switch or equivalent must be installed to prevent possible damage and improper operation of check valve and other equipment subject to heat damage.

### INSTALLATION INSTRUCTIONS:

NOTE: Feeder should be installed above the water level. Make sure all pumps and timer switches are OFF. The feeder is designed for permanent installation in the return line of the pool or spa and must always be installed after the heater, pool cleaner, valves, etc. If there is no heater then install the feeder after the filter and all other equipment. Note: Heater and other equipment may be damaged by highly chlorinated water.

If the pool/spa is plumbed with 2" PVC pipe, make sure the pump, heater, and filter all have 2" inlet and outlet fittings. Glue 2" PVC pipe into inlet union. Continue with 2" PVC pipe on the outlet side.

When plumbing a pool/spa combo where the plumbing and equipment is 2" and the feeder is installed on the pool return line after the diverter valve with a portion of the water going to the spa, install a minimum section of 6" x 1.5" PVC pipe directly into the inlet side of the feeder using the 1.5" unions. Continue with 2" PVC pipe on the outlet side of the feeder. This will compensate for the water being diverted.

When plumbing 90 degree elbows directly into the feeder inlet, it may cause turbulence inside the elbow which prevents water from entering the feeder. A minimum of 6" PVC pipe should be installed between the elbow and the inlet of the feeder.

When using 1.5" PVC pipe, follow instructions above but glue into 1.5" unions, making sure arrows on feeder point the direction of the water flow returning to the pool/spa.

Use only PVC cement. Follow the directions on the cement label. Allow to dry.

### OPERATING INSTRUCTIONS:

Fill the feeder with water making sure to bleed out any entrapped air in any of the lines. To ensure maximum effectiveness, before starting the feeder, the pool should be properly conditioned and the residual should be 1.0 to 1.5 ppm. Consult your local dealer for water conditioning information in your area.

1. Remove cap of feeder and fill with proper size tablets. (For pools: 1" or 3" diameter tablets. For spas: 1" tablets)
2. If more chemical and a faster dissolve rate is desired, install the chemical feeder tube (#9 in diagram on page 2). The elbow of the feeder tube will fit into the outlet hole near the inside bottom of unit (See diagram on page 2). If less

Your CMP POWERclean Feeder is the best automatic feeder that you can buy, however it can be dangerous, if instructions are not followed completely. Please follow the instructions exactly and note all warnings. Your safety and the protection of your system are at stake!!

chemical is desired, remove the chemical feeder tuber.

3. Fill with water.
4. Replace cap making sure o-ring is clean, lubricated, and in place.
5. Turn on pump and timer switches for a minimum of 6 to 8 hours. The water level inside chlorinator will be 3 – 5 inches under normal running conditions.
6. Adjust the control valve (clockwise for more chemical; counter clockwise for less chemical) according to the size of the pool/spa. Use a test kit to determine the chemical residual. It is recommended that the chemical residual be checked daily for the first five days. Note: Hot weather, high water temperature, and increased use will cause the pool/spa to use more chemical. Increase the feed rate a few days in advance when possible. The valve settings may require changes depending on the conditions.

### RECHARGING THE FEEDER:

1. Turn control valve to the closed position (counter clockwise). SHUT OFF PUMP.
2. Wait one minute allowing the water and fumes to drain from the feeder.
3. Leave the control valve closed and turn on the pump. (The check valve will prevent water from entering the feeder).
4. Remove cap and fill with tablets.
5. Replace cap making sure o-ring is clean, lubricated, and in place. (Hand tighten only).
6. Open control valve (clockwise) to original setting.

### WINTERIZING THE FEEDER:

This chlorinator has a drain plug located on the bottom for easy draining of the unit. Follow procedures of normal winterizing to winterize.

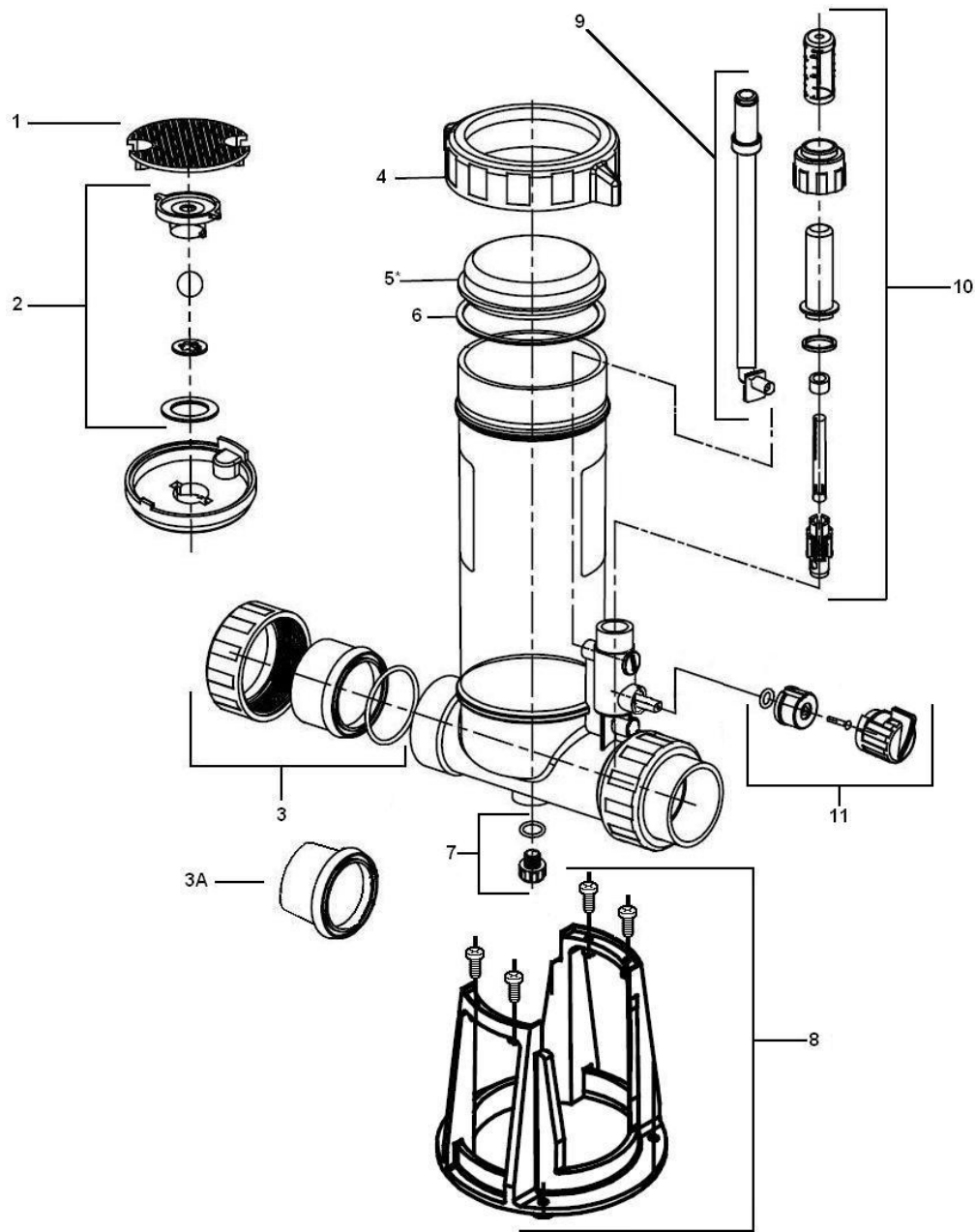
### SPECIAL INSTRUCTIONS:

1. If the feeder does not provide enough chemical residual when using 3" tablets, switch to 1" tablets. Smaller tablets erode faster producing more residual.
2. If the glass lid becomes cloudy, turn off the feeder using the shut off instructions above (RECHARGING FEEDER). Remove the lid and wipe clean. If it remains cloudy, it will clear itself if left exposed to sunlight and fresh air. DO NOT leave chlorinator open without the lid installed. If the lid must be left off to clear up, a replacement must be installed.
3. The grate (#1 in diagram on page 2) is designed to be removed easily when chlorine is gummed up inside the unit at the bottom of the chlorinator. The chlorine residue needs to be dislodged or it may affect the performance if left unattended. The grate helps keep pieces of the tablets from gumming up the outlet. The grate may come out of its resting place when tablets are added to the chlorinator. Be sure to check its position after each recharging.

# WARNING



This feeder is designed to use only Trichlor-s-triazinetrione OR Bromine tablets- slow dissolving type. UNDER NO CIRCUMSTANCES MIX Trichlor or Bromine with Calcium Hydrochlorite, with other forms of concentrated chlorine or with other chemicals. FIRE AND/OR EXPLOSION MAY RESULT. NEVER use oils or grease to lubricate o-ring. Oil in contact with Trichlor OR Bromine may result in FIRE. Lubricate o-ring with approved silicone o-ring lubricant only. If you are not the original owner of this feeder, or not sure which chemical was used, be SAFE and flush thoroughly with fresh water. CAUTION SHOULD BE USED WHEN REMOVING CAP. DO NOT INHALE FUMES.



- 1) 25280-100-005 Grate
- 2) 25280-000-920 Check Valve Assembly
- 3) 21023-000-000 2" Union
- 3A) 21049-150-010 1.5" Union Tailpiece
- 4) 25280-100-001 Cover Nut
- 5) 25280-109-002 Clear Cover
- 5) 25280-100-002 White Cover
- 6) 26101-060-530 O-Ring; Cover
- 7) 25376-900-500 Drain plug w/ O-Ring
- 8) 25280-300-970 Base Assembly (available on 25280-400/410 only)
- 9) 25280-000-100 Chemical Feeder Tube
- 10) 25280-100-955 Flow Meter Assembly
- 11) 25280-100-930 Dial Assembly

BROMINE MAY BE SUBSTITUTED FOR TRICHLOR IN THIS FEEDER. DO NOT MIX.

CAUTION: Do not install feeder into copper plumbing. Pipe damage may occur. Never install feeder before the heater. Heater damage may occur.



# POWERCLEAN ULTRA DOSEUR DIRECT

CMP N° 25280-100, 25280-110, 25280-400, 25280-410, 25280-120



## Caractéristiques :

- Aucune ventilation spéciale requise.
- Complètement fermé: aucune fuite de gaz
- Robinet de réglage externe direct sans colmatage
- Aucun dommage au matériel
- Alimentation directe du désinfectant
- Pièces toutes remplaçables

Pour éviter toute chloration excessive en cours d'utilisation, fermer complètement le robinet de réglage, et le clapet antiretour intégré empêchera le désinfectant d'arriver à la piscine ou au spa.

Lire toutes les informations avant de procéder à toute installation. L'information vous aidera à installer votre mangeoire correctement et éviter les problèmes. SI VOTRE PISCINE OU SPA A PLOMBERIE EN CUIVRE NE PAS INSTALLER. Cela pourrait endommager le chargeur. REMARQUE: Si les radiateurs sont utilisés, un Firemanà interrupteur ou équivalent doit être installé pour éviter tout dommage possible et un mauvais fonctionnement du clapet anti-retour et sous réserve d'autres équipements à la chaleur.

## MODE D'INSTALLATION :

REMARQUE: Le chargeur doit être installé au-dessus du niveau de l'eau. Assurez-vous que toutes les pompes et les minuteriers sont OFF. Le chargeur est conçu pour une installation permanente dans la conduite de retour de la piscine ou du spa et doit toujours être installé après le chauffage, nettoyeur de piscine, vannes, etc. S'il n'y a pas de chauffage, puis installer le chargeur après le filtre et tout autre équipement. Remarque: Chauffage et autres équipements peuvent être endommagés par l'eau fortement chlorée. Si la piscine/spa est sondé avec 2 po tubes en PVC, assurez-vous que la pompe, chauffage, et de filtrer tout avoir 2 po raccords d'entrée et de sortie. Collez deux tuyaux en PVC dans l'entrée de l'Union. Continuer avec 2 po tuyau en PVC sur le côté de la sortie. Lorsque la plomberie un combo piscine/spa, où la plomberie et l'équipement est 2 po et le chargeur est installé sur la ligne de retour de la piscine après la vanne de dérivation d'une partie de l'eau va à la station thermique, d'installer une section minimale de 6 po x 1,5 po tuyau PVC directement dans le côté d'entrée du dispositif d'alimentation en utilisant les caisses 1,5 po. Continuer avec 2 po tuyau en PVC sur le côté de la sortie du chargeur. Cela compensera pour l'eau soit détournée. Lorsque les coudes à 90 degrés de plomberie directement dans l'entrée d'alimentation, il peut causer des turbulences à l'intérieur du coude qui empêche l'eau de pénétrer dans le chargeur. Un minimum de 6 po tuyaux en PVC doit être installé entre le coude et l'entrée du chargeur.

Lorsque vous utilisez 1,5 po tuyau en PVC, suivez les instructions ci-dessus, mais colle dans 1,5 po syndicats, fabriquer des flèches vous que sur le point d'alimentation de la direction de l'écoulement de l'eau retourne à la piscine / spa.

Utilisez uniquement du ciment PVC. Suivez les instructions sur l'étiquette du ciment. Laisser sécher.

Installer le bouton de contrôle de flux. Il est situé dans le paquet avec les syndicats et les adaptateurs. Installer en appuyant sur en place (voir n° 11 dans le diagramme à la page 2).

## MODE D'EMPLOI :

Remplissez le chargeur avec de l'eau en veillant à saigner les bulles d'air dans l'une des lignes. Pour assurer une efficacité maximale, avant de commencer le chargeur, la piscine doit être en bon état et la valeur résiduelle doit être de 1,0 à 1,5 ppm.

Consultez votre revendeur local pour plus d'informations conditionnement de l'eau dans votre région.

1. Enlever le capuchon du chargeur et de remplir avec des comprimés de taille appropriée. (Pour les piscines: 1 ou 3 po comprimés de diamètre pour les spas: 1 po comprimés)
2. Si davantage de produits chimiques et une rapide dissolution de taux est désiré, installez le produit chimique tube d'alimentation (# 9 sur le schéma à la page 2). Le coude du tube d'alimentation s'insérera dans le trou de sortie

Votre doseur POWERclean de CMP est le meilleur doseur automatique sur le marché, mais il peut être dangereux, si les instructions ne sont pas entièrement suivies! Suivez rigoureusement les instructions et lisez toutes les mises en garde. Il y va de votre sécurité et de la protection de votre système!

vers le bas à l'intérieur de l'unité (voir le schéma page 2). Si moins de produits chimiques est désiré, retirer le tubercule d'alimentation chimique.

3. Remplissez avec de l'eau.
4. Remettre le bouchon en veillant à joint torique est propre, lubrifié, et en place.
5. Tournez sur la pompe et les interrupteurs pour un minimum de 6 à 8 heures. Le niveau d'eau à l'intérieur de chloration sera de 3-5 pouces dans des conditions normales de fonctionnement.
6. Régler la vanne de commande (dans le sens horaire pour plus des produits chimiques; le sens antihoraire pour moins de produits chimiques) en fonction de la taille de la piscine/spa. Utilisez un kit de test pour déterminer le produit chimique résiduel. Il est recommandé que le produit chimique résiduel être vérifiés tous les jours pour les cinq premiers jours. Remarque: Par temps chaud, la température de l'eau haute, et l'utilisation accrue entraînera la piscine/spa à utiliser davantage de produits chimiques. Augmenter le débit d'alimentation de quelques jours à l'avance si possible. Les réglages de la vanne peut nécessiter des changements en fonction des conditions.

## RECHARGE DU DOSEUR :

1. Tournez la vanne à la position fermée (dans le sens antihoraire).
- ## ARRÊTER LA POMPE.
2. Attendez une minute permettant à l'eau et les vapeurs de s'écouler à partir du chargeur.
  3. Le robinet de réglage étant fermé, faire démarrer la pompe. (Le clapet antiretour empêchera l'eau d'entrer dans le doseur.)
  4. Enlever le couvercle et remplir le doseur de pastilles.
  5. Remettre le bouchon en veillant à joint torique est propre, lubrifié, et en place. (Serrer à la main uniquement).
  6. Vanne de régulation (Open aiguilles d'une montre) au réglage initial.

## HIVERNAGE DU CHARGEUR :

Ce chlorateur a un bouchon de vidange situé sur le fond pour vider facilement de l'unité. Suivre les procédures de la normale d'hivernage pour l'hiver.

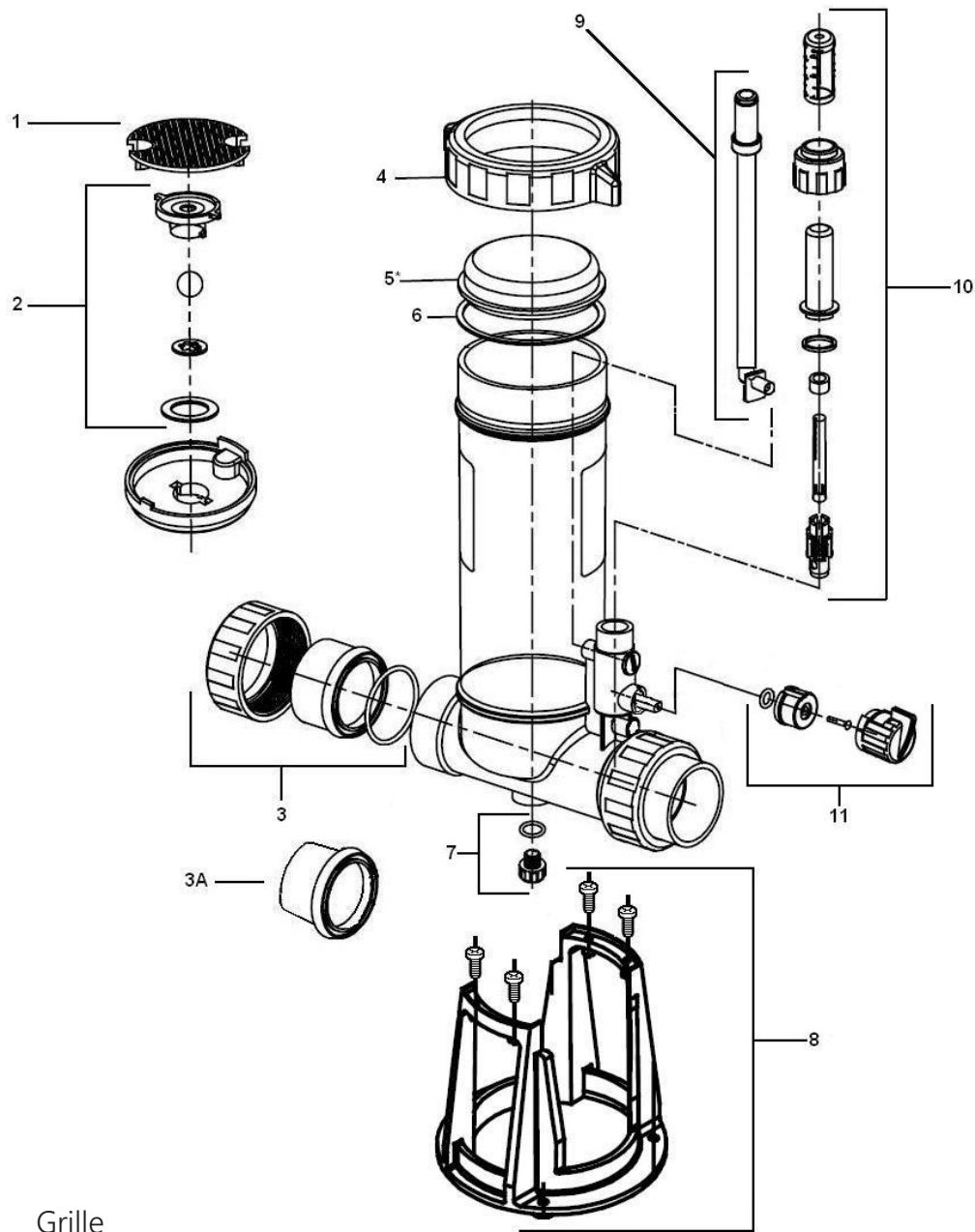
## CONSIGNES SPÉCIALES :

1. Si le chargeur ne fournit pas assez de produits chimiques résiduels lors de l'utilisation 3 po comprimés, passer à 1 po comprimés. Les petits comprimés s'éroder plus rapidement produire plus résiduelle.
2. Si le couvercle en verre devient opaque, éteignez le chargeur en utilisant le robinet d'arrêt instructions ci-dessus (RECHARGE ALIMENTATION). Retirer le couvercle et essuyer. Si elle reste trouble, elle devra se dédouaner si elle demeure exposée aux rayons du soleil et l'air frais. NE PAS laisser chlorateur ouverte sans que le couvercle installé. Si le couvercle doit être laissé à éclaircir, un remplacement doit être installé.
3. La grille (# 1 à diagramme à la page 2) est conçu pour être enlevé facilement lorsque le chlore est encrassé intérieur de l'unité au bas de l'électrolyseur. Le résidu de chlore doit être délogés ou il peut affecter les performances si on les laisse sans surveillance. La grille permet de retenir les morceaux de les comprimés de gommage jusqu'à la sortie. La grille peut sortir de son lieu de repos lorsque les comprimés sont ajoutés à l'électrolyseur. Soyez sûr de vérifier sa position après chaque recharge.

# MISE EN GARDE



Ce doseur est conçu pour utiliser uniquement des pastilles à dissolution lente de trichlore-s-triazinetrione OU de brome. NE JAMAIS MÉLANGER du trichlore ou du brome avec de l'hypochlorite de calcium, d'autres formes de chlore concentré ou d'autres produits chimiques. IL PEUT Y AVOIR INCENDIE OU EXPLOSION. NE JAMAIS UTILISER d'huiles ou de graisse pour lubrifier le joint torique. Le contact de l'huile avec le trichlore OU le brome peut causer un INCENDIE. Lubrifier le joint torique uniquement avec un lubrifiant homologué à base de silicone. Si vous n'êtes pas le propriétaire initial de ce doseur ou êtes incertain du produit chimique utilisé, jouer de PRUDENCE et le rincer complètement à l'eau douce. ENLEVER LE COUVERCLE DU DOSEUR AVEC PRÉCAUTION. NE PAS INHALER LES ÉMANATIONS GAZEUSES.



- 1) 25280-100-005 Grille
- 2) 25280-000-920 Clapet anti-retour
- 3) 21023-000-000 Raccord union de 2 po
- 3A) 21049-150-010 L'union cordier de 1,5 po
- 4) 25280-100-001 Couvrir écrou
- 5) 25280-109-002 Couvercle transparent
- 5) 25280-100-002 Couvercle blanc
- 6) 26101-060-530 Joint torique; Couvrir
- 7) 25376-900-500 Le bouchon de vidange avec joint torique
- 8) 25280-300-970 L'ensemble de base (disponible sur 25280-400/410 seulement)
- 9) 25280-000-100 Tube doseur de réactif
- 10) 25280-100-955 Assemblage de mesure de débit
- 11) 25280-100-930 Composer ensemble

LE TRICHLORE PEUT ÊTRE REMPLACÉ PAR LE BROME DANS CE DOSEUR. NE PAS LES MÉLANGER.

ATTENTION : Ne pas raccorder le doseur à de la tuyauterie en elle pourrait subir des dommages. Ne jamais installer le doseur avant le chauffe-eau, car le chauffe-eau pourrait subir des dommages.





# POWERCLEAN ULTRA Y ECON DOSIFICADORES DE QUÍMICOS EN LÍNEA

CMP N.º 25280-100, 25280-110, 25280-400, 25280-410, 25280-120

Para evitar la cloración excesiva durante el uso, cierre completamente la válvula de control, y la válvula de retención incorporada evitará que la sustancia química se dispense a la alberca o el spa.

Lea toda la información antes de proceder con la instalación.

Dicha información le ayudará a instalar el dosificador de manera adecuada y evitar problemas.

SI SU ALBERCA O SPA TIENE TUBERÍAS DE COBRE, NO REALICE LA INSTALACIÓN.

Esto dañará el dosificador. NOTA: Si se usan calentadores, se debe instalar un interruptor de bomberos o un dispositivo equivalente para prevenir posibles daños y manipulaciones incorrectas de la válvula de retención y de otros equipos susceptibles a sufrir daños por calor.

INSTRUCCIONES DE INSTALACIÓN:

NOTA: El dosificador se debe instalar por encima del nivel del agua.

Asegúrese de que todas las bombas y temporizadores estén APAGADOS. El dosificador está diseñado para ser instalado en forma permanente a la línea de retorno de la alberca o el spa y se debe instalar siempre después del calentador, el depurador de alberca, las válvulas, etc. Si su alberca no tiene calentador, entonces instale el dosificador después del filtro y todas las otras piezas del equipo. Nota: El agua con una elevada concentración de cloro puede dañar el calentador y los otros equipos.

Si la alberca o el spa tienen tuberías de PVC de 2", asegúrese de que la bomba, el calentador y el filtro tengan conectores de entrada y salida de 2". Pegue una tubería de PVC de 2" a la unión de entrada. Continúe con una tubería de PVC de 2" en la salida.

Al instalar las tuberías de un conjunto de alberca/spa, donde las tuberías y los equipos son de 2" y el dosificador está instalado en la línea de retorno de la alberca después de la válvula de desvío con una parte de agua que se desvía al spa, instale una tubería de PVC de 6" x 1.5" directamente en la entrada del dosificador usando las uniones de 1.5". Continúe con una tubería de PVC de 2" en la salida del dosificador. Esto compensará el desvío de agua.

Cuando se instalan codos de 90 grados directamente en la entrada del dosificador, se pueden causar turbulencias dentro del codo que impiden el ingreso del agua al dosificador.

En este caso, se debe instalar una tubería de PVC de 6" como mínimo entre el codo y la entrada del dosificador.

Al usar tuberías de PVC de 1.5", siga las instrucciones anteriores, pero péguelas en uniones de 1.5", asegurándose de que las flechas del dosificador apuntan en la dirección del flujo de agua que retorna de la alberca o el spa.

Use cemento para PVC únicamente. Siga las instrucciones que figuran en la etiqueta del cemento.

Deje secar.

INSTRUCCIONES DE FUNCIONAMIENTO:

Llene el dosificador con agua, asegurándose de sacar el aire atrapado en cualquiera de las líneas. A fin de asegurar una efectividad máxima, antes de poner en marcha el dosificador, la alberca debería estar debidamente acondicionada y el residual debe ser de 1.0 a 1.5 ppm.

Consulte con su distribuidor local en lo relativo a informaciones sobre el tratamiento del agua en su área.

1. Retire la tapa del dosificador y rellene con tabletas del tamaño adecuado. (Para las albercas: tabletas de 1" a 3" de diámetro. (Para los spas: tabletas de 1").

2. Si necesita más sustancia química y una velocidad de disolución más rápida, instale el tubo del dosificador de químicos (N.º 9 en el diagrama de la página 2). El codo del tubo del dosificador se ajustará en el orificio de salida cerca de la parte inferior de la unidad (consulte el diagrama en la página 2). Si se requiere menos sustancia química, retire el tubo del dosificador de la sustancia química.

Su dosificador CMP POWERclean es el mejor dosificador automático que usted puede comprar; sin embargo, si no sigue las instrucciones de manera adecuada, puede ser peligroso. Siga las instrucciones al pie de la letra y tenga en cuenta todas las advertencias. ¡Su seguridad y la protección de su sistema están en juego!

3. Llène de agua.

4. Reemplace la tapa asegurándose de que la junta tórica esté limpia, lubricada y en su lugar.

5. Encienda la bomba y los temporizadores por un mínimo de 6 a 8 horas. El nivel de agua dentro del clorador será de 3 a 5 pulgadas (de 6.7 a 12.7 cm) bajo condiciones normales de funcionamiento.

6. Ajuste la válvula de control (en el sentido de las agujas del reloj para dosificar más sustancia química; en el sentido contrario a las agujas del reloj para dosificar menos sustancia química) de acuerdo al tamaño de la alberca o el spa. Use un kit de prueba para determinar el residuo químico. Se recomienda verificar el residuo químico durante los primeros cinco días. Nota: El clima caluroso, las altas temperaturas del agua y el uso intensivo de la alberca o el spa provocarán un mayor uso de la sustancia química. Si es posible, aumente la tasa de dosificación algunos días antes. Las configuraciones de la válvula pueden requerir cambios dependiendo de las condiciones.

CÓMO RECARGAR EL DOSIFICADOR:

1. Gire la válvula de control hacia la posición de cierre (en el sentido contrario a las agujas del reloj).

APAGUE LA BOMBA.

2. Espere un minuto para permitir que el agua y los vapores se escurran del dosificador.

3. Deje la válvula de control cerrada y encienda la bomba. (La válvula de retención evitará que ingrese agua al dosificador).

4. Retire la tapa y rellene con tabletas.

5. Reemplace la tapa asegurándose de que la junta tórica esté limpia, lubricada y en su lugar. (Ajuste a mano únicamente).

6. Abra la válvula de control (en el sentido de las agujas del reloj) a la posición original.

CÓMO PREPARAR EL DOSIFICADOR PARA EL INVIERNO:

Este clorador tiene un tapón de drenaje ubicado en la parte inferior para facilitar el drenaje de la unidad. Siga los procedimientos de preparación habitual para el invierno.

INSTRUCCIONES ESPECIALES:

1. Si el dosificador no proporciona suficiente residuo químico al usar las tabletas de 3", cambie a las tabletas de 1". Las tabletas más pequeñas se erosionan más rápido y producen más residuo.

2. Si el vidrio de la tapa se empaña, apague el dosificador según las instrucciones de cierre que se detallan arriba (CÓMO RECARGAR EL DOSIFICADOR). Retire la tapa y limpie. Si sigue empañado, se limpiará solo al dejarlo expuesto a la luz solar y el aire fresco. NO deje el clorador abierto sin la tapa colocada. Si la tapa se debe retirar para la limpieza, se debe instalar un reemplazo.

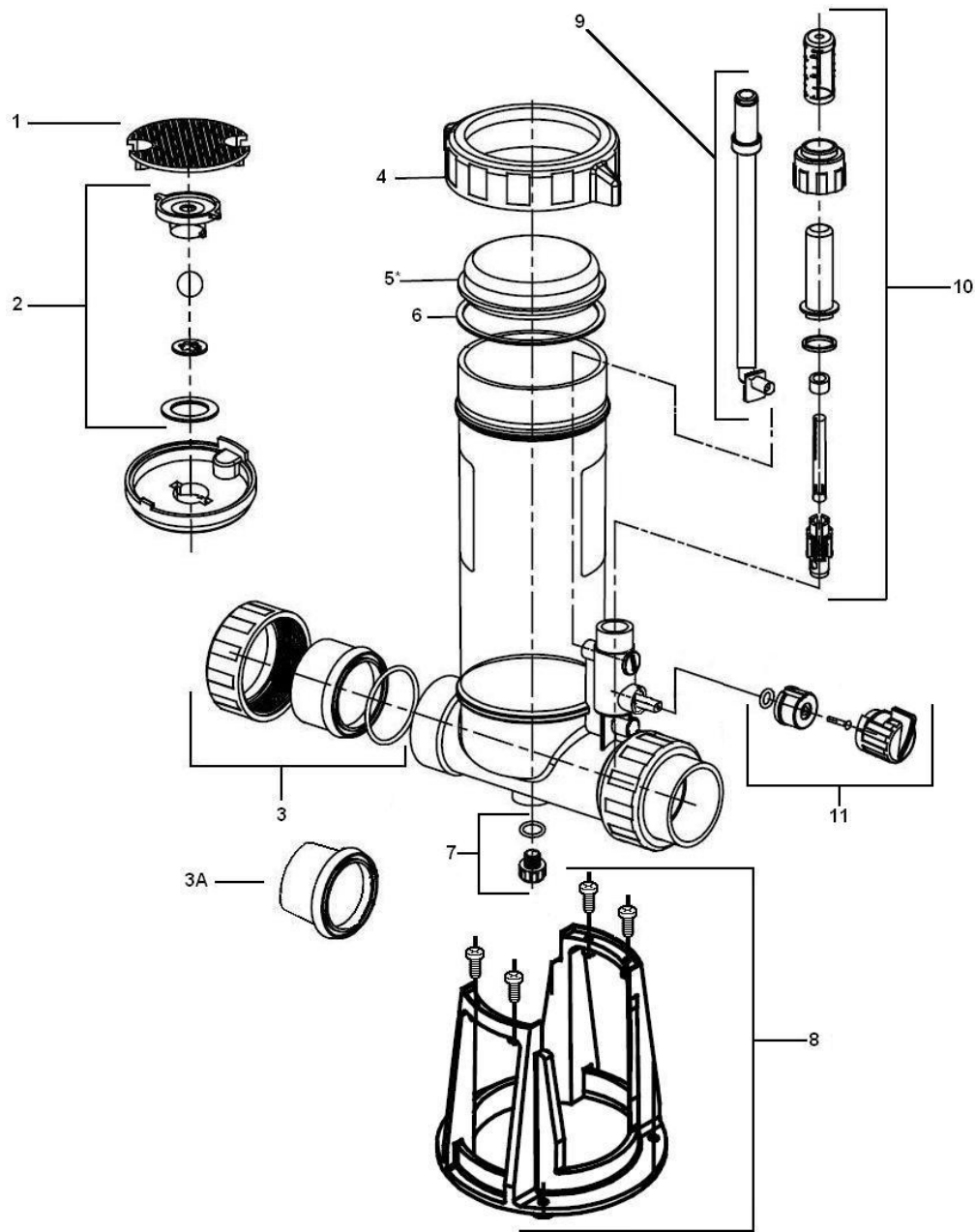
3. La rejilla (N.º 1 en el diagrama de la página 2) está diseñada para ser retirada fácilmente cuando el cloro se acumula dentro de la unidad, en el fondo del clorador.

El residuo de cloro se debe retirar, si no se atiende esta situación podrá verse afectado el rendimiento. La rejilla evita que los trozos de las tabletas se acumulen en la salida. La rejilla se puede salir de su lugar al agregar las tabletas al clorador. Asegúrese de verificar su posición después de cada recarga.

## ADVERTENCIA



Este dosificador está diseñado para ser utilizado exclusivamente con tabletas tricloro-s-triazinotriona O bromo de disolución lenta. BAJO NINGUNA CIRCUNSTANCIA MEZCLE tricloro o bromo con hipoclorito de calcio, con otras formas de cloro concentrado o con otras sustancias químicas. PUEDE EXISTIR RIESGO DE INCENDIO O EXPLOSIÓN. NUNCA use aceites o grasa para lubricar juntas tóricas. El aceite en contacto con el tricloro O el bromo puede ocasionar un INCENDIO. Lubrique la junta tórica con un lubricante de silicona autorizado únicamente. Si usted no es el propietario original de este dosificador, o no está seguro de qué sustancia química se usó, enjuague con agua fresca. TENGA PRECAUCIÓN AL RETIRAR LA TAPA. NO INHALE LOS VAPORES.



- 1) 25280-100-005 Rejilla
- 2) 25280-000-920 Montaje de la válvula de retención
- 3) 21023-000-000 Unión de 2"
- 3 a) 21049-150-010 Enlace de 1.5"
- 4) 25280-100-001 Tuerca de la tapa
- 5) 25280-109-002 Tapa transparente
- 5) 25280-100-002 Tapa blanca
- 6) 26101-060-530 Junta tórica; tapa
- 7) 25376-900-500 Tapón de drenaje c/junta tórica
- 8) 25280-300-970 Montaje de base  
(disponible en 25280-400/410 únicamente)
- 9) 25280-000-100 Tubo del dosificador de químicos
- 10) 25280-100-955 Montaje del medidor del caudal
- 11) 25280-100-930 Montaje del dial

EN ESTE DOSIFICADOR, EL BROMO SE PUEDE REEMPLAZAR POR TRICLORO PERO NO SE PUEDEN MEZCLAR.

PRECAUCIÓN: No instale el dosificador en tuberías de cobre, ya que estas podrían deteriorarse.

Nunca instale el dosificador antes del calentador, puesto que este podría dañarse.